
ТЕПЛОВАЯ ЗАВЕСА



RP-0306-D (220)

RP-0508-D (220)

RP-0610-DY (220)

RP-0915-3DY (380)



**РУКОВОДСТВО
ПО ЭКСПЛУАТАЦИИ**

Вентиляционное и отопительное оборудование собственного производства:

- вентиляторы низкого давления ВЦ-4-70 (ВР-80-75)
- вентиляторы среднего давления ВЦ-14-46 (ВР-300-45)
- крышные вентиляторы ВКРО и ВКРЦ
- осевые вентиляторы ВО-06-300
- тепловентиляторы "Hintek" серии Т от 2 до 30 кВт
- тепловые пушки "Hintek" серии PROF от 3 до 30 кВт
- тепловые завесы "Hintek" серий RM и RS от 3 до 12 кВт
- тепловые завесы "Hintek" серии RP от 3 до 6 кВт
- инфракрасные обогреватели "Hintek" серии IC от 0.8 до 4 кВт
- инфракрасные обогреватели "Hintek" серии IO от 1 до 6 кВт
- электрические конвекторы "Hintek" от 0.5 до 2 кВт
- теплогенераторы дизельные без отвода "Hintek" серии DIS от 20 до 50 кВт
- теплогенераторы дизельные с отводом "Hintek" серии DIS P 20 и 30 кВт
- теплогенераторы газовые "Hintek" серии GAS от 15 до 50 кВт

Телефон для справок: (812) 320-88-81

www.elcomspb.ru

e-mail: spb@elcomspb.ru

СОДЕРЖАНИЕ

1. Общие указания	4
2. Требования безопасности	5
3. Технические характеристики	6
4. Комплектность	7
5. Устройство и принцип работы	7
6. Подготовка к работе	8
7. Порядок работы	10
8. Техническое обслуживание	12
9. Транспортирование и хранение	12
10. Свидетельство о приемке и упаковывании	13
11. Возможные неисправности и методы их устранения	14
12. Гарантии изготовителя	15
Приложение	16

Уважаемый покупатель!

Поздравляем Вас с приобретением новой тепловой завесы. При правильном обращении она прослужит Вам долгие годы. Вся продукция торговой марки Hintek производится в соответствии с международными и российскими стандартами безопасности и качества.

Перед использованием тепловой завесы внимательно изучите данное Руководство.

Здесь Вы найдете много полезных советов по ее правильной эксплуатации и уходу.

Простые и необременительные профилактические меры сэкономят Вам время и деньги в течении всего срока службы. Побойтесь о сохранности настоящего “Руководства” и, если завеса перейдет к другому хозяину, передайте его вместе с прибором.

Внимание!

Вследствие постоянного совершенствования продукции производитель имеет право вносить изменения в конструкцию и технические характеристики без дополнительного уведомления об этих изменениях.

1. ОБЩИЕ УКАЗАНИЯ

1.1. Воздушно-тепловые завесы RP-0306-D (220), RP-0508-D (220), RP-0610-DY (220), RP-0915-3DY (380) (далее по тексту завеса) предназначены для создания узкого направленного воздушного потока, препятствующего проникновению внутрь помещения холодного наружного воздуха и для поддержания комфортной температуры в зоне установки завесы.

1.2 Наиболее эффективно применение завесы при установке в тамбуре помещения над дверными проемами высотой до 2,2 м для защиты открытых оконных проемов высотой до 1,5 м.

1.3 При отключенных электронагревателях завеса может быть использована в летнее время для защиты кондиционируемого помещения от проникновения внутрь теплого наружного воздуха, пыли, дыма, насекомых и т. п.

1.4 Допускается только горизонтальная над проемом установка завесы. **Вертикальная установка не допускается!**

1.5 Завеса предназначена для эксплуатации в закрытых помещениях с температурой воздуха от 1 до 40°C, в условиях, исключающих попадание на нее воды и атмосферных осадков (климати-

ческое исполнение УХЛ 3.1).

1.6 Степень защиты оболочки IP20.

1.7 **Внимание!** Приобретая завесу:

- убедитесь в наличии штампа магазина и даты продажи в отрывном талоне на гарантийный ремонт;

- убедитесь в том, чтобы заводской номер на этикетке соответствовал номеру, указанному в свидетельстве о приемке и отрывном талоне на гарантийный ремонт;

- проверьте комплектность завесы;

- проверьте работу завесы и отсутствие механических повреждений.

1.8 Ремонт завесы должен проводиться только квалифицированным специалистами в авторизованных сервисных центрах.

1.9 **Внимание!** После транспортирования при отрицательных температурах необходимо выдержать завесу в помещении, где предполагается ее эксплуатация, без включения в сеть не менее двух часов.

2. ТРЕБОВАНИЯ БЕЗОПАСНОСТИ

2.1 При эксплуатации завесы соблюдайте общие правила безопасности при использовании электроприборами. Используйте завесу только так, как прописано в инструкции. Любое использование прибора в целях, непредусмотренных изготовителем, может привести к возгоранию, поражению электрическим током или ранению.

2.2 Завеса по типу защиты от поражения электрическим током относится по классу I (защита от поражения электрическим током обеспечена основной изоляцией и заземлением).

2.3 Электрическая сеть, к которой подключается завеса, должна обеспечить защиту от перегрузок и токов короткого замыкания. Автоматический выключатель сети должен обеспечивать полное снятие напряжения питания с изделия.

2.4 Все работы по подключению и техническому обслуживанию завесы проводить только при полном снятии напряжения питания.

2.5 Запрещается эксплуатация завесы в помещениях:

- с повышенной влажностью воздуха (93 %);

- с взрывоопасной средой;

- с наличием легковоспламеняющихся жидкостей, горючей

пыли и веществ;

- с химически активной средой, разрушающей металлы и изоляцию.

2.6 Запрещается:

- вертикальная установка завесы;
- эксплуатация завесы без заземления;
- эксплуатация завесы при появлении искрения и наличии видимых повреждения кабеля питания или кабеля управления;
- длительная эксплуатация завесы в отсутствии персонала;
- ограничивать движение воздуха на входе и выходе из завесы;
- использовать программные устройства и таймеры автоматически включающие завесу;
- самостоятельно вносить изменения в электрическую схему завесы.

Внимание! Нарушение правил использования данного оборудования может привести к его повреждению. Повреждение электроприбора из-за нарушений требований, описанных в данном руководстве, исключает возможность бесплатного гарантийного ремонта.

3. ТЕХНИЧЕСКИЕ ХАРАКТЕРИСТИКИ

3.1 Технические характеристики указаны в таблице 1.

Таблица 1.

Технические характеристики		Модель Hintek			
		RP-0306-D (220)	RP-0508-D (220)	RP-0610-DY (220)	RP-0915-3DY (380)
Номинальное напряжение, В ~ Гц		220~50			380~50
Потребляемая мощность, кВт	Режим нагрева 1	1.5	2.5	3.0	4.5
	Режим нагрева 2	3.0	5.0	6.0	9.0
Номинальный ток, А		14.0	23.2	28.0	14.0 (в фазе)
Производительность, м ³ /ч, не менее		390	480	780	1170
У величение температуры воздуха на выходе в режиме 2, °С, не менее		24	32	24	24
Максимальная высота установки, м		2.2			

Технические характеристики	Модель Hintek			
	RP-0306-D (220)	RP-0508-D (220)	RP-0610-DY (220)	RP-0915-3DY (380)
Скорость потока воздуха на выходе, м/с	7.9	7.2	7.9	7.9
Степень защиты оболочки	IP20			
Габаритные размеры, мм (Д х Г х В)	597x120x183	810x120x183	1118x120x183	1597x120x183
Масса, кг, не более	4,5	6,7	9,3	12,8
Срок службы	7			

4. КОМПЛЕКТ ПОСТАВКИ

4.1 Комплектность завесы должна соответствовать таблице 2.

Таблица 2.

Наименование	Количество	Примечание
Тепловая завеса	1	
Руководство по эксплуатации	1	
Пульт управления	1	только для RP-0610-DY (220) и RP-0915-3DY (380)
Упаковка	1	

5. УСТРОЙСТВО И ПРИНЦИП РАБОТЫ

5.1 Завеса соответствует обязательным требованиям ГОСТ Р 52161.2.30-2007 и техническим условиям ТУ 3468-012-29960732-2014.

5.2 Тепловая завеса состоит из корпуса, изготовленного из листовой стали, покрытого полимерным покрытием, в котором размещены электронагревательные элементы и вентилятор. Вентилятор всасывает воздух через переднюю перфорированную стенку корпуса, поток воздуха от вентилятора, проходя через электронагревательные элементы, нагревается и выбрасывается через решетку.

5.3 Для обеспечения безопасной работы завеса снабжена термоограничителем, отключающим электронагреватели в случае перегрева.

5.4 Управление завесами RP-0306-D (220) и RP-0508-D (220) осуществляется с помощью клавишных переключателей блока

управления (см. рис. 1). Управление завесами RP-0610-DY (220) и RP-0915-3DY (380) осуществляется с помощью выносного пульта управления (см.рис.2). Пульт управления позволяет поддерживать необходимую температуру воздуха вблизи места его установки и регулировать тепловую мощность завесы.

5.5 Электрические схемы завес приведены на рис. 6, 7, 8 и 9. Приложения.

5.6 Изготовителем могут быть внесены в завесу конструктивные изменения, не ухудшающие ее качества и надежность, которые не отражены в настоящем Руководстве.

6. ПОДГОТОВКА К РАБОТЕ

6.1 Перед проведением монтажных работ необходимо внимательно ознакомиться требованиями настоящего Руководства.

6.2 К монтажу и подключению завесы допускается специально подготовленный персонал, имеющий допуск на проведение работ с электрооборудованием напряжением до 1000 В и ознакомленный с настоящим Руководством.

6.3 Порядок установки завесы:

- на тыльной стороне корпуса завесы имеются специальные установочные отверстия. За эти отверстия завеса навешивается на предварительно вмонтированный в стену крепеж. В качестве крепежа рекомендуются шурупы или болты с шляпкой диаметром 9-12 мм (в комплект поставки не входят);

- завеса устанавливается как можно ближе к верхней стороне проема, при этом необходимо выдержать расстояние между верхней стенкой корпуса и потолком не менее 50 мм.

- установочные и габаритные размеры завес указаны на рис. 3. Приложения.

6.4 Для защиты электропроводки от перегрузки подключение к стационарной электросети осуществляется через автоматический выключатель. Автоматический выключатель, параметры электросети и сечение жил подводимого силового кабеля должны соответствовать таблице 3.

6.5 Завесы RP-0610-DY (220) и RP-0915-3DY (380) комплектуются выносным пультом управления. Для установки пульта управления необходимо, отвернув винт, снять верхнюю крышку и панель пульта, закрепить пульт на стене, установить панель и верхнюю крышку (инструкция по установке пульта и комплект

крепеза прилагаются). Кабель управления подключен к пульту на заводе-изготовителе. Подключение кабеля управления производить в соответствии со схемами, приведенными на рис. 5 Приложения и на корпусе завесы.

Внимание! Пульт управления должен располагаться вне зоны воздушного потока завесы, иначе работа терморегулятора будет зависеть от температуры воздушного потока.

Внимание! Работы по подключению пульта производить до подключения завесы к стационарной электросети, иначе кабель управления будет находиться под напряжением.

6.6 Подключение к стационарной электросети производить в соответствии со схемами, приведенными на рис. 4 и 5 Приложения и на корпусе завесы. Жилы кабеля, идущего от источника питания необходимо соединить с жилами силового кабеля, выведенного из корпуса завесы (для завес RP-0508-D (220), RP-0610-DY (220), RP-0915-3DY (380)). Соединение производить с помощью клеммной колодки или специальных соединительных зажимов, обеспечивающих надежную изоляцию и фиксацию проводов (в комплект поставки не входят).

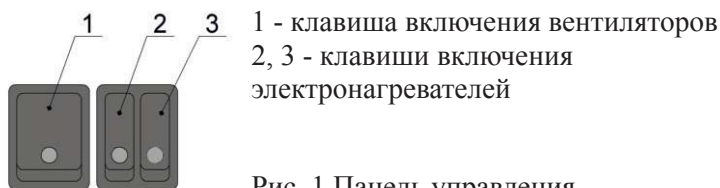
Завеса RP-0306-D (220) поставляется с подключенным на заводе-изготовителе шнуром питания со стандартной вилкой.

Внимание! Все работы по подключению завесы проводить только при полном снятии напряжения питания.

Таблица 3

Модель завесы	RP-0306-D (220)	RP-0508-D (220)	RP-0610-DY (220)	RP-0915-3DY (380)
Параметры электросети	220 В~50 Гц			380~50 Гц
Автоматический выключатель	16А	25А	32А	16А
Минимальное сечение жил кабеля (медный провод), мм ²	-	2.5	4.0	1,5

7. ПОРЯДОК РАБОТЫ



7.1 Управление работой завес RP-0306-D (220) и RP-0508-D (220).

7.1.1 Перед включением завесы клавиши переключателей должны находиться в положении “0”.

7.1.2 Вставьте вилку шнура питания в розетку (для завесы RP-0306-D (220)) или подайте напряжение от источника питания (для завесы RP-0508-D (220)).

7.1.3 Для включения завесы в режим вентиляции установите клавишу переключателя 1 (см. рис. 1) в положение **I**. При этом начинает работать вентилятор завесы и загорается подсветка клавиши.

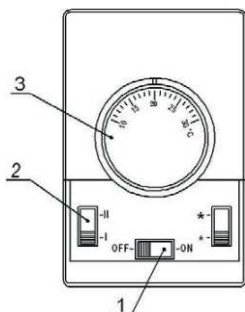
Для выключения установите клавишу переключателя **1** в положение “0”. Вентилятор завесы отключится, подсветка клавиши погаснет. Отключите завесу от электросети.

7.1.4 Для работы завесы в режиме нагрева **1** ($\frac{1}{2}$ тепловой мощности), после включения завесы (см. п.7.1.2, 7.1.3) установите одну из клавиш переключателей 2 или 3 (любую) в положение **I**. При этом загорается подсветка клавиши, и включаются электронагреватели.

Для работы завесы в режиме нагрева **2** (полная тепловая мощность) установите обе клавиши 2 и 3 в положение **I**.

Внимание! При эксплуатации завесы в условиях не соответствующих требованиям п.1.5 (при температуре окружающего воздуха ниже 0°C) нагреватели рекомендуются включить после выхода вентилятора на рабочий режим, через 1-2 минуты его работы.

Для выключения завесы установите обе клавиши 2 и 3 в положение “0”. Электронагреватели завесы отключатся, подсветка клавиши погаснет. После охлаждения электронагревателей (примерно 30-60 секунд работы в режиме вентиляции) установите клавишу переключателя **1** в положение “0”. Вентилятор завесы отключится, подсветка клавиши погаснет. Отключите завесу от электросети.



- 1 - сетевой выключатель
- 2 - переключатель режимов нагрева
- 3 - терморегулятор

Рис. 2 Пульт управления

7.2 Управление работой завес RP-0610-DY (220) и RP-0915-3DY (380).

7.2.1 Перед включением завесы диск терморегулятора **3** (см. рис. 2) должен быть повернут по часовой стрелке в крайнее положение. Переключатель **1** должен находиться в положении **OFF**.

7.2.2 Для включения завесы в режим вентиляции установите переключатель **1** в положение **ON**. При этом начнет работать вентилятор завесы.

Для выключения установите переключатель **1** в положение **OFF**. Вентилятор завесы отключится. Отключите завесу от электросети.

7.2.3 Для работы завесы в режиме нагрева (1/2 тепловой мощности), после включения завесы (см. п. 7.2.2 и 7.2.3) установите переключатель **2** в положение **I**, диск терморегулятора поверните против часовой стрелки в крайнее положение. При этом включаются электронагреватели завесы.

Для работы завесы в режиме нагрева **2** (полная тепловая мощность) установите переключатель **2** в положение **II**.

Вращающимся диском терморегулятора **3** устанавливается требуемая температура воздуха. Терморегулятор поддерживает заданную температуру только **в месте установки пульта** путем автоматического отключения и включения электронагревателей. Поэтому пульт управления рекомендуется располагать вблизи завесы, но вне зоны воздушного потока (см. п. 6.5).

Для выключения завесы поверните диск терморегулятора по часовой стрелке в крайнее положение. Электронагреватели завесы отключатся, и завеса будет работать в режиме вентиляции). После охлаждения электронагревателей (примерно 30-60 секунд работы в режиме вентиляции) установите переключатель **1** в положение **OFF**. Вентилятор завесы отключится. Отключите завесу от электросети.

7.3 Обеспечение безопасной работы.

7.3.1 Для обеспечения безопасной работы завеса снабжена термоограничителем, отключающим электронагреватели в случае перегрева. Перегрев может произойти по следующим причинам:

- посторонними предметами или сильно загрязнены;
- неисправны вентиляторы;
- тепловая мощность завесы сильно превышает тепловые потери помещения, в котором она установлена.

Электронагреватели завесы, после срабатывания термоограничителя, автоматически включаются через 5-7 минут.

Внимание! Частое срабатывание термоограничителя не является нормальным режимом работы завесы.

В случае повторного срабатывания термоограничителя необходимо отключить и обесточить завесу. Выяснить и устранить причины, вызвавшие срабатывание термоограничителя.

8. ТЕХНИЧЕСКОЕ ОБСЛУЖИВАНИЕ

8.1 При соблюдении требований безопасности и правил эксплуатации завеса не требует специального технического обслуживания.

8.2 Необходимо периодически (не реже одного раза в месяц) производить чистку от пыли и загрязнений передней перфорированной стенки корпуса и при необходимости других наружных поверхностей завесы.

9. ТРАНСПОРТИРОВАНИЕ И ХРАНЕНИЕ

9.1 Завеса в упаковке изготовителя может транспортироваться всеми видами крытого транспорта при температуре от -50°C до $+50^{\circ}\text{C}$ и среднемесячной относительной влажности 80 % (при $+20^{\circ}\text{C}$) в соответствии с манипуляционными знаками на упаковке исключающие удары и перемещение внутри транспортного средства.

9.2 Завеса должна храниться в упаковке изготовителя в отапливаемом, вентилируемом помещении при температуре от $+5^{\circ}\text{C}$ до $+40^{\circ}\text{C}$ и среднемесячной относительной влажности 65 % (при $+25^{\circ}\text{C}$).

9.3 При транспортировании должны быть исключены любые возможные удары и перемещения упаковки завесы

внутри транспортного средства.

Внимание! После транспортирования или хранения завесы при отрицательных температурах выдержать ее в помещении, где предполагается эксплуатация без включения в сеть не менее 2-х часов.

10. СВИДЕТЕЛЬСТВО О ПРИЕМКЕ И УПАКОВЫВАНИИ

10.1 Тепловая завеса РР _____

заводской № _____,

изготовлен и принят в соответствии с обязательными требованиями ГОСТ Р 52 161.2.30-2007, ГОСТ Р МЭК 335-1-94 и технических условий ТУ 34 6859-005-56284438-2014 и признан годным для эксплуатации.

Обогреватель имеет сертификат соответствия.

Упаковывание произвел _____

(личная подпись) (расшифровка подписи)

М.П.

« ____ » _____ 201_ г.

11. ВОЗМОЖНЫЕ НЕИСПРАВНОСТИ И МЕТОДЫ ИХ УСТРАНЕНИЯ

11.1 Перечень возможных неисправностей приведен в таблице 4.

Таблица 4

Характер неисправности	Вероятная причина	Метод устранения
Завеса не включается	Отсутствует напряжение в электросети	Проверить напряжение по фазам
	Обрыв кабеля управления (для завес RP-0610-DY (220))	Проверить целостность кабеля управления, неисправный заменить
	Обрыв кабеля питания	Проверить целостность кабеля питания, неисправный заменить
	Неисправны переключатели в пульте управления (для завес RP-0610-DY (220))	Проверить переключатели пульта управления. При необходимости заменить пульт
	Неисправны клавиши панели управления (для завес RP-0306-D (220), RP-0508-D (220))	Проверить клавиши панели управления, неисправные заменить
Воздушный поток не нагревается	Обрыв цепи питания электронагревателей	Устранить обрыв
	Неисправны электронагреватели	Заменить обогреватель
	Неисправны переключатели в пульте управления (для завес RP-0610-DY (220))	Проверить переключатели пульта управления. При необходимости заменить пульт
Снизилась скорость воздушного потока, наружный воздух легко проникает в помещение	Произошло сильное загрязнение передней перфорированной стенки корпуса	Прочистить стенку корпуса

Примечание: Для устранения неисправностей связанных с заменой комплектующих и обрывом цепи обращайтесь в специализированные ремонтные мастерские или на предприятие-изготовитель.

12. ГАРАНТИИ ИЗГОТОВИТЕЛЯ

12.1 Изготовитель гарантирует надежную и безотказную работу завесы при соблюдении условий эксплуатации, хранения и транспортирования.

Гарантийный срок эксплуатации - 1 год со дня продажи завесы через розничную торговую сеть, но не более 3 лет с момента изготовления. Дата продажи с печатью магазина должна быть отмечена на отрывном талоне на гарантийный ремонт настоящего Руководства.

12.2 Изготовитель обязуется в течение гарантийного срока эксплуатации безвозмездно исправлять дефекты продукции или заменять ее, если дефекты не возникли вследствие нарушения покупателем правил пользования продукцией или ее хранения.

Гарантийный ремонт завесы производится только при предъявлении гарантийного талона.

12.3 При самостоятельном внесении изменений в электрическую схему завеса снимается с бесплатного гарантийного обслуживания.

12.4 Изготовитель не принимает претензии на некомплектность и механические повреждения завесы после ее продажи в розничной торговой сети.

В случае отсутствия на отрывном гарантийном талоне печати магазина с отметкой о дате продажи, гарантийный срок начисляется со дня изготовления завесы.

12.5 Изготовитель не несет ответственности (гарантия не распространяется) за неисправности завесы в случаях:

- несоблюдения правил хранения, эксплуатации и транспортирования;
- попадания внутрь завесы посторонних предметов, веществ, жидкостей, животных;
- разборки завесы потребителем или лицом, не имеющим права на ее ремонт;
- стихийных бедствий, пожаров.

12.6 Срок службы завесы - 7 лет.

12.7 Приведенные выше гарантийные обязательства не предусматривают ответственности за любые прямые или косвенные убытки, потерю прибыли или другой ущерб.

12.8 Доставка к месту гарантийного обслуживания осуществляется за счет покупателя.

Внимание! При обращении Покупателя в сервисный центр, затраты по диагностике изделия, соответствующего техническим характеристикам, заявленным предприятием-изготовителем, в полном объеме оплачиваются Покупателем.

ПРИЛОЖЕНИЕ

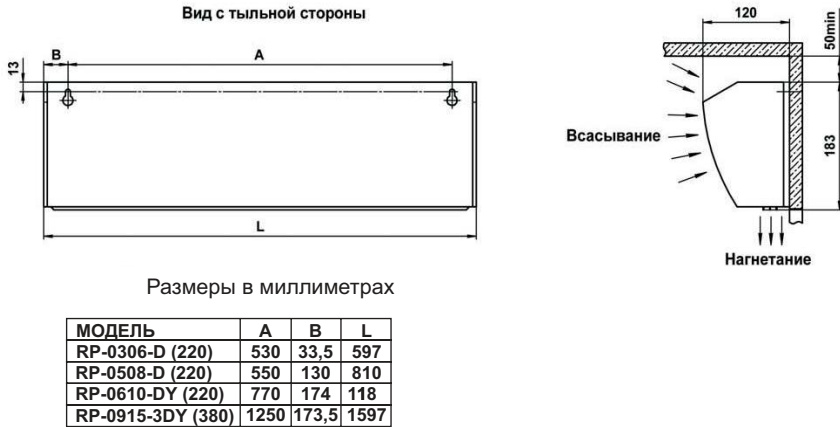


Рис. 3 Габаритные и установочные размеры

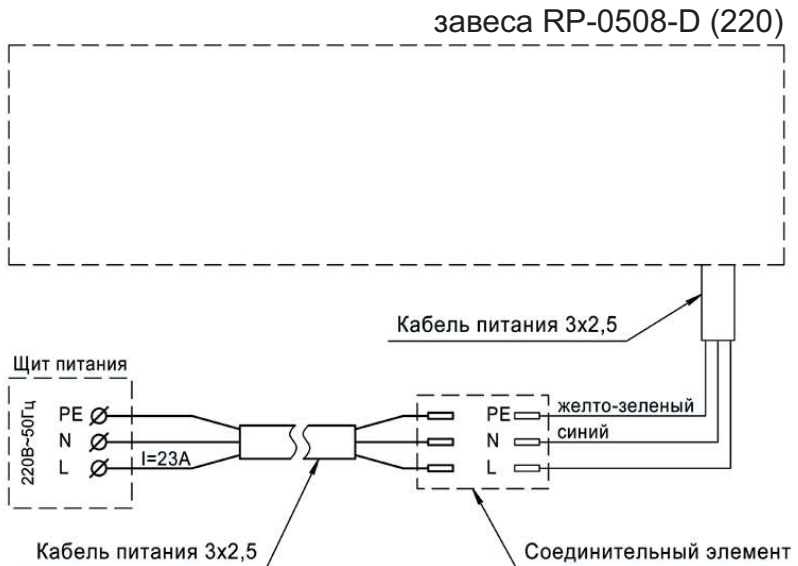


Рис. 4 Схема подключения завесы RP-0508-D (220)

ПРИЛОЖЕНИЕ

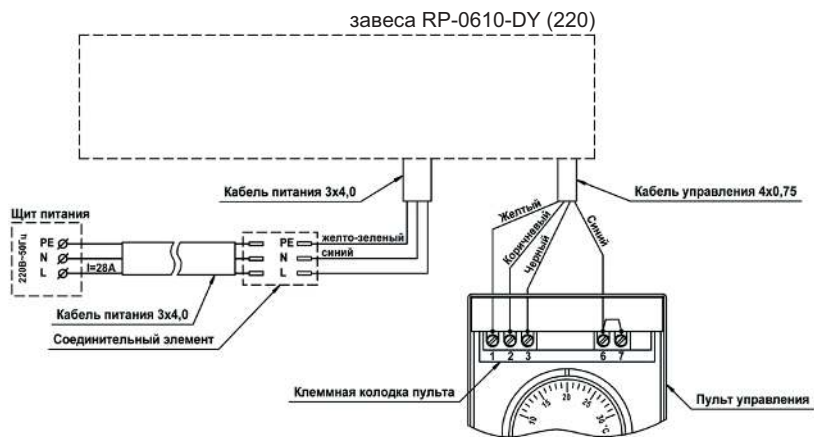
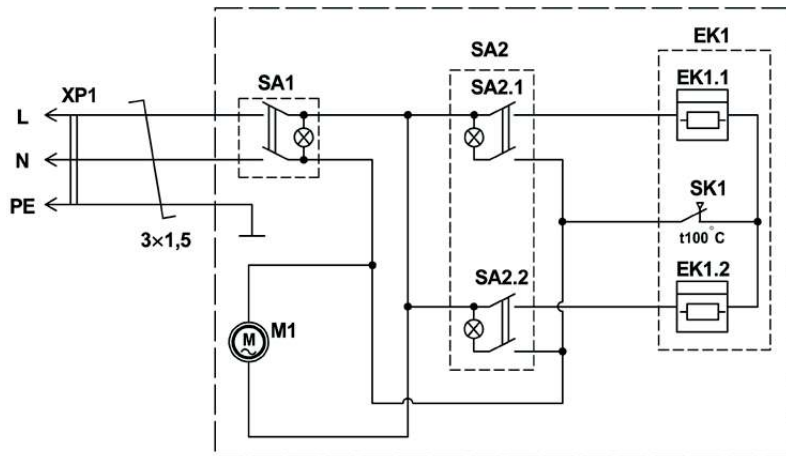


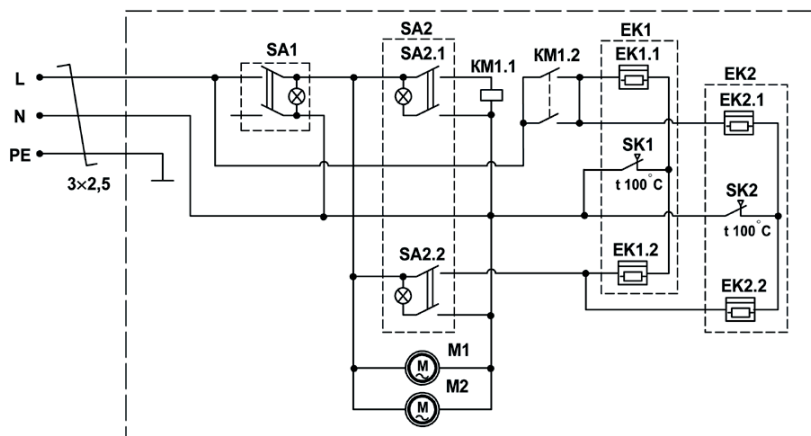
Рис. 5 Схема подключения завесы RP-0610-DY (220)

ПРИЛОЖЕНИЕ



EK1 - электронагреватель;
M1 - электродвигатель;
SA1 - сетевой переключатель;
SA2 - переключатель режимов нагрева;
SK1 - термopредохранитель;
XP1 - вилка сетевая;

Рис. 6 Схема электрическая завесы RP-0306-D (220)



EK1, EK 2 - электронагреватели;
KM1 - магнитный пускатель;
M1, M2 - электродвигатели вентилятора;
SA1 - сетевой переключатель;
SA2 - переключатель режимов нагрева;
SK1, SK2 - термopредохранители;

Рис.7 Схема электрическая завесы RP-0508-D (220)

ПРИЛОЖЕНИЕ

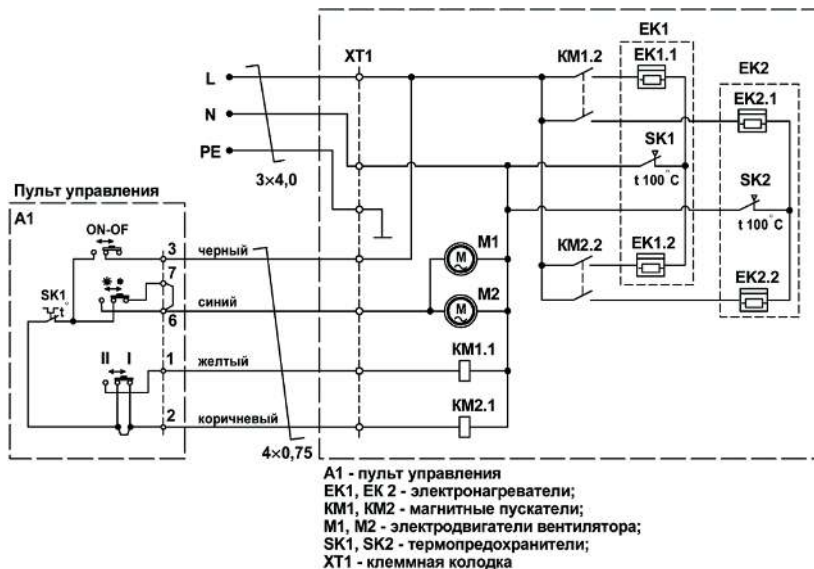


Рис. 8 Схема электрическая завес RP-0610-DY (220)

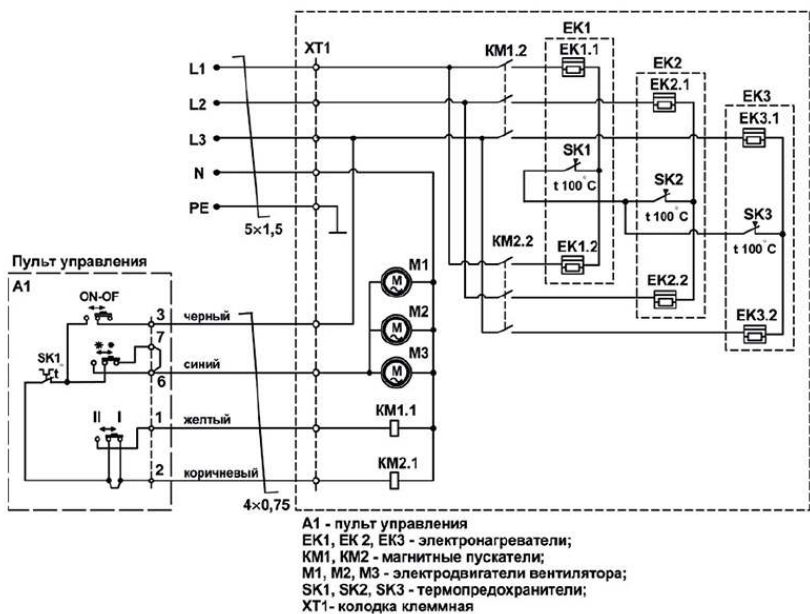


Рис. 9 Схема электрическая завес RP-0915-3DY (380)

Корешок талона №

на гарантийный ремонт воздушно-тепловой завесы Hintek RP

Изыят « ____ » _____ 201 ____ г.

Исполнитель _____

(фамилия)

(подпись)

ООО «Элком»
ОКПО-49016308, ИНН-7804079187

192102, Санкт-Петербург,
ул. Витебская Сортировочная, д.34
тел./факс (812) 320-88-81

**Талон на гарантийный ремонт
воздушно-тепловой завесы Hintek RP**

Воздушно-тепловой завесы Hintek RP _____

зав № _____

продан _____
(наименование торговой организации и ее адрес)

« ____ » _____ 201 ____ г.

Штамп магазина _____
(подпись)

Владелец и его адрес _____

Подпись _____

Выполнены работы по устранению неисправностей: _____

Исполнитель _____ Владелец _____
(подпись) (подпись)

(наименование ремонтного предприятия и его адрес)

УТВЕРЖДАЮ

М.П. _____

« ____ » _____ 201 ____ г.

О гарантийных мастерских Вы можете узнать у поставщика.

СЕРВИС-ЦЕНТРЫ

САНКТ-ПЕТЕРБУРГ

ул. Витебская Сортировочная, д. 34
телефон/факс: (812) 320-88-81

МОСКВА

Варшавское шоссе, д.125 Ж, стр. 3
телефон/факс: (495) 640-88-81

ЕКАТЕРИНБУРГ

ул. Фронтовых бригад, д. 18 Б, корп. 3,
оф. 201
телефон/факс: (343) 278-88-81

ВОРОНЕЖ

Московский пр., д. 11
телефон/факс: (473) 260-68-80

НОВОСИБИРСК

ул. Авиастроителей, д. 39 Б
телефон/факс: (383) 311-08-88

КАЗАНЬ

ул. Аделя Кутуя, д.124/1
телефон/факс: (843) 211-81-11

КРАСНОДАР

ул. Вишняковой, д. 3/6
телефон/факс: (861) 203-18-8

РОСТОВ-НА-ДОНУ

ул. Малиновского, д. 3, оф. 8
телефон/факс: (863) 307-68-68

САМАРА

ул. Верхне-Карьерная, д. 3А,
корп. 5, оф. 19
телефон/факс: (846) 374-88-81

ИЖЕВСК

ул. Воткинское шоссе, д. 298, оф. 42
телефон/факс: (3412) 90-80-89

УФА

ул. Якуба Коласа, д. 127
Телефон/факс: +7 (347) 225-68-88

КРАСНОЯРСК

Северное шоссе, 24
телефон/факс: +7 (391) 216-38-81

ПРЕДСТАВИТЕЛЬСТВО В РЕСПУБЛИКЕ КАЗАХСТАН,

АЛМАТЫ

пр. Райымбека, д. 165 А
телефон/факс: (727) 390-88-81



EAC

**ООО «Элком»
ОКПО-49016308, ИНН-7804079187**

192102, Санкт-Петербург,
ул. Витебская Сортировочная, д.34
тел./факс (812) 320-88-81

www.elcomspb.ru