










Высоковольтный вакуумный контактор ESQ серии ВК(F)



Содержание

	1. Краткое описание	3
	2. Структурные характеристики и принцип работы	5
	3. Метод проверки контактора	8
	4. Эксплуатация и техническое обслуживание	9
	5. Транспортировка и хранение	10
	6. Распаковка и проверка	11
	7. Инструкции по оформлению заказа	12
	Приложение А	13
	Приложение Б	16

Настоящее руководство по эксплуатации предназначено для изучения устройства, принципов действия, правил настройки, регулировки и эксплуатации вакуумных контакторов серии ESQ BK(F) и содержит технические характеристики контакторов, условий их применения. Указания мер безопасности, подготовки к работе и техническому обслуживанию, а также сведения о хранении, транспортировании и утилизации.

1. Краткое описание

1.1. ОСНОВНОЕ НАЗНАЧЕНИЕ И ОБЛАСТЬ ПРИМЕНЕНИЯ

Высоковольтный вакуумный контактор серии ВК(F) (далее контактор) представляет собой устройство для использования внутри помещений, применяемое в электросетях переменного тока частотой 50 Гц, номинального напряжения до 12 кВ, рабочего тока — до 630 А. Контактор предназначен для включения и отключения высоковольтного двигателя, цепи нагрузки трансформатора.

При уменьшении номинального тока может быть использован в цепи емкостной нагрузки.

1.2. УСЛОВИЯ ОКРУЖАЮЩЕЙ СРЕДЫ

Рабочий диапазон температуры окружающего воздуха:

Верхнее значение:	+40 °С
Среднесуточное значение:	+35 °С
Нижнее значение:	-45 °С

Влажность окружающего воздуха:

Среднесуточная относительная влажность:	≤ 95%
Среднемесячная относительная влажность:	≤ 90%

Высота установки над уровнем моря: не более 1000 м

Окружающая среда — невзрывоопасная, не содержащая токопроводящей пыли, агрессивных паров и газов, разрушающих изоляцию и корродирующих металл. Среда изолирована от сильного загрязнения и сильной вибрации.

1.3. СТРУКТУРА УСЛОВНОГО ОБОЗНАЧЕНИЯ КОНТАКТОРА

БК(F)-XXX/XX-X

БК(F)-XXX/XX-X

Обозначение оборудования

БК вакуумный контактор

БК(F)-XXX/XX-X

Тип исполнения контактора

F стационарный

БК(F)-XXX/XX-X

Наибольшее рабочее напряжение, кВ

7.2, 12

БК(F)-XXX/XX-X

Тип удержания

D электрическое

S механическое

БК(F)-XXX/XX-X

Номинальный ток, А

400, 630

БК(F)-XXX/XX-X

Номинальный ток отключения, кА

4, 6.3

1.4. ТЕХНИЧЕСКИЕ ПАРАМЕТРЫ

Разновидности, технические характеристики, основные показатели и параметры, см. таблицу параметров ESQ БК(F).

2. Структурные характеристики и принцип работы

2.1. ОБЩАЯ КОНСТРУКЦИЯ И ПРИНЦИП РАБОТЫ, РАБОЧИЕ ХАРАКТЕРИСТИКИ

Контактор имеет высоковольтную и низковольтную часть для управления силовыми контактами. Конструкция контактора интуитивно понятна, проста в изготовлении и установке, а также удобна в обслуживании. Силовой вывод вакуумной дугогасительной камеры через токопроводящие части соединен неподвижно с вакуумной дугогасительной камерой с одной стороны и с динамическим токопроводящим стержнем (через гибкое соединение) с другой стороны. Вместе они составляют основную силовую цепь. Вращающийся квадратный вал электромагнита приводит в действие тяги силовых контактов вакуумной дугогасительной камеры.

2.2. ОСНОВНЫЕ ХАРАКТЕРИСТИКИ, ФУНКЦИИ

Вакуумная дугогасительная камера:

- корпус с использованием фарфоровых изоляционных материалов, изготовленных из гофрированной трубы, имеет большой путь утечки, высокие механические прочностные характеристики термостойкости и ударопрочности;
- в материале силовых контактов используются материалы, имеющие малый уровень износа и высокую пропускную способность по току, поэтому контактор имеет высокий механический ресурс и высокую отключающую способность.

Система электромагнитных катушек состоит из 2 катушек. При включении используется полная мощность катушек, далее в режиме удержания мощность потребления катушек значительно снижается. Это уменьшает нагрев катушек и потребление тока.

2.3. СИСТЕМЫ С ЭЛЕКТРИЧЕСКИМ И МЕХАНИЧЕСКИМ УДЕРЖАНИЕМ КОНТАКТОВ

Система с электрическим удержанием:

- подходит для режима работы с частыми включения и отключениями;
- для поддержания контактов в замкнутом положении электромагнит приводного механизма должен постоянно находиться под напряжением.

Система с механическим удержанием:

- в отличие от системы с электрическим удержанием, для замыкания контактов достаточно короткого импульса;
- защелка удерживает механизм во включенном положении при невозбужденных управляющих катушках, поэтому необходимость постоянно держать электромагнит под напряжением отсутствует.

2.4. ОПЕРАЦИИ ВКЛЮЧЕНИЯ И ОТКЛЮЧЕНИЯ

Включение:

- при подаче питания на катушку включения подвижный стержень перемещается к катушке включения и сдавливает возвратную пружину, в то же время нажимная пластина (расположенная на ведущем валу) воздействует на контактную пружину, которая перемещает подвижный контакт вакуумного контактора в замкнутое положение;
- система с электрическим удержанием контактов — движение подвижного стержня воздействует на вспомогательный преключатель, связанный с системой управления, уменьшающей ток в катушках после включения;
- система с механическим удержанием контактов — при замыкании контактов устройство механической блокировки фиксирует подвижный стержень и удерживает замкнутое положение контактов, питание цепи управления отключается.

Отключение:

- система с электрическим удержанием контактов — при снятии питания с включающей катушки освобождается возвратная пружина, которая переводит контактор в разомкнутое положение;
- система с механическим удержанием контактов — при подаче питания на отключающую катушку или нажатии кнопки отключения устройство механической фиксации освобождает возвратную пружину, позволяющую подвижному стержню перевести контактор в разомкнутое состояние;
- при потере питания кнопка отключения или конденсаторное устройство отключения блока механической фиксации позволяют разомкнуть контактор.

ТАБЛИЦА ПАРАМЕТРОВ ESQ BK(F)

Параметр	Данные	
	BK(F)-7.2	BK(F)-12
Наименование		
Максимальное рабочее напряжение, кВ	7.2	12
Номинальный ток, А	400 / 630	
Выдерживаемое напряжение промышленной частоты, кВ	32	42
Импульсное выдерживаемое напряжение (пиковое), кВ	60	75
Номинальная отключающая способность, кА	(8Ie) 3.2 / 5.04	
Номинальная включающая способность, кА	(10Ie) 4 / 6.3	
Номинальный кратковременно допустимый ток, кА	(10Ie) 4 / 6.3	
Номинальная включающая способность, кА	(25Ie) 10 / 16	
Время операции откл. / вкл. при кратковременном номинальном допустимом токе	(10Ie) O - 180с - BO - 180с - BO 1 (раз)	
Наибольшая предельная отключающая способность, кА	(15Ie) 6 / 10	
Номинальный зазор между контактами, мм	4 ± 0.5	5.5 ± 0.5
Синхронность смыкания, мс	≤2	
Механическая износостойкость, кол-во операций	1 000 000 раз электрическое удержание (модели механических замков нуждаются в замене механического замка каждые 100 000 раз)	
Электрическая износостойкость, кол-во операций	500 000	

Примечание: *Ie — Номинальный ток, А

3. Метод проверки контактора

3.1.

Проверка:

- проведите пятикратное вкл./откл. при 85% от номинального напряжения управления;
- пятикратное вкл./откл. при 110% от номинального напряжения управления;
- двухкратное вкл./откл. контактора в пределах номинального управляющего напряжения при гарантированном отключении 60%-100%.

3.2.

Полное количество рабочих циклов в час составляет не более 300 раз.

3.3.

Экспериментальный ток должен составлять 50 А ~ 100 А измерительного прибора для измерения сопротивления первичного контура.

3.4.

Перед вводом в эксплуатацию необходимо провести испытание на выдерживаемое напряжение промышленной частоты.

В первый раз напряжение должно быть 70% от уровня испытательного напряжения промышленной частоты, подаваемого в течение минуты. Затем необходимо плавно поднять и подавать напряжение в течение 1 минуты до номинального испытательного напряжения.

4. Эксплуатация и техническое обслуживание

4.1.

При эксплуатации контактора для управления двигателем рекомендуется использовать дополнительное устройство защиты от перенапряжения для предотвращения повреждения изоляции двигателя вакуумным контактором.

4.2.

Механические детали трения должны быть покрыты вазелиновой смазкой.

4.3.

Дугогасительная камера вакуумного контактора должна выдерживать напряжение промышленной частоты в течение одной минуты, указанного в таблице параметров ESQ BK(F), для контактора на номинальное рабочее напряжение 7.2 кВ — 32 кВ; для 12 кВ — 42 кВ.

В процессе эксплуатации необходимо периодически проводить испытания на импульсное выдерживаемое напряжение при ударах молнии. Оно составляет 60 кВ и 75 кВ для номинального рабочего напряжения 7.2 кВ и 12 кВ соответственно.

4.4.

Следите за чистотой контактора, регулярно проверяйте и регулируйте зазор между контактами. Также проверяйте систему блокировки контактора.

5. Транспортировка и хранение

5.1. ПЕРЕВОЗКА КОНТАКТОРА

Перевозка контакторов может осуществляться различными видами транспорта: автомобильным, железнодорожным, воздушным, водным (кроме моря), с общим числом перегрузок не более четырех.

При транспортировке контактор не должен быть перевернут или наклонен. Избегайте сильной вибрации и ударов.

Во время транспортировки и хранения контактор не должен подвергаться воздействию воды.

5.2.

Оборудование должно храниться на складе, защищенном от дождя и снега, в вентилируемом помещении с относительной влажностью не более 85% под навесом или в помещениях, где колебания температуры и влажности воздуха несущественно отличаются от колебаний на открытом воздухе (например в хранилищах без теплоизоляции), расположенных в макроклиматических районах с умеренным и холодным климатом в атмосфере любых типов.

Температура в помещении не должна превышать +40°C и опускаться ниже -45°C.

6. Распаковка и проверка

6.1.

При распаковке проверьте целостность упаковки и наличие механических повреждений на вакуумном контакторе.

6.2.

Проверьте соответствие запасных частей контактора и сопроводительных документов позициям, указанным в упаковочном листе.

Комплектность поставки приведена в таблице Сопроводительные документы.

6.3.

Изделия проверяются в соответствии с пунктами заводского контроля нашего завода, которые включают в себя проверку:

- внешнего вида;
- выдерживаемого напряжения промышленной частоты в течение одной минуты;
- проверку механических характеристик.

Все виды проверок указаны в протоколе испытаний.

6.4. КОМПЛЕКТНОСТЬ ПОСТАВКИ

ТАБЛИЦА СОПРОВОДИТЕЛЬНЫЕ ДОКУМЕНТЫ

Наименование	Количество	Примечание
Руководство по эксплуатации	1 шт.	
Протокол испытаний	1 шт.	
Паспорт	1 шт.	

7. Инструкции по оформлению заказа

7.1.

При оформлении заказа укажите:

- модель продукта, название;
- номинальное напряжение, номинальный ток, номинальное напряжение управления вторичными цепями;
- количество;
- необходимые запасные части и их количество.

7.2.

Гарантийный срок эксплуатации вакуумного контактора — 12 месяцев.

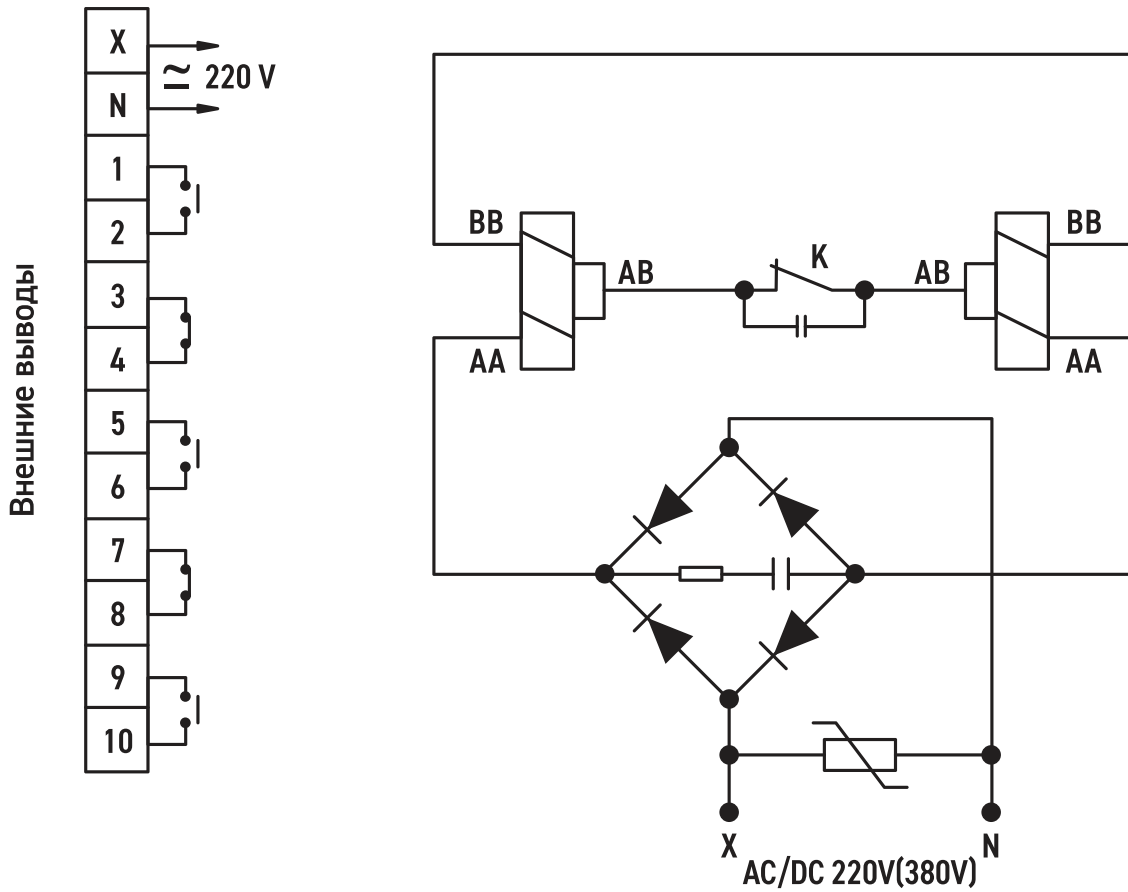
Гарантийный срок исчисляется с даты ввода контактора в эксплуатацию, но не более 18 месяцев с даты отгрузки.

При отсутствии отметки о вводе в эксплуатацию гарантийный срок эксплуатации исчисляется с даты передачи (отгрузки) контактора покупателю.

Если дату передачи (отгрузки) установить невозможно, гарантийный срок эксплуатации исчисляется с даты изготовления контактора.

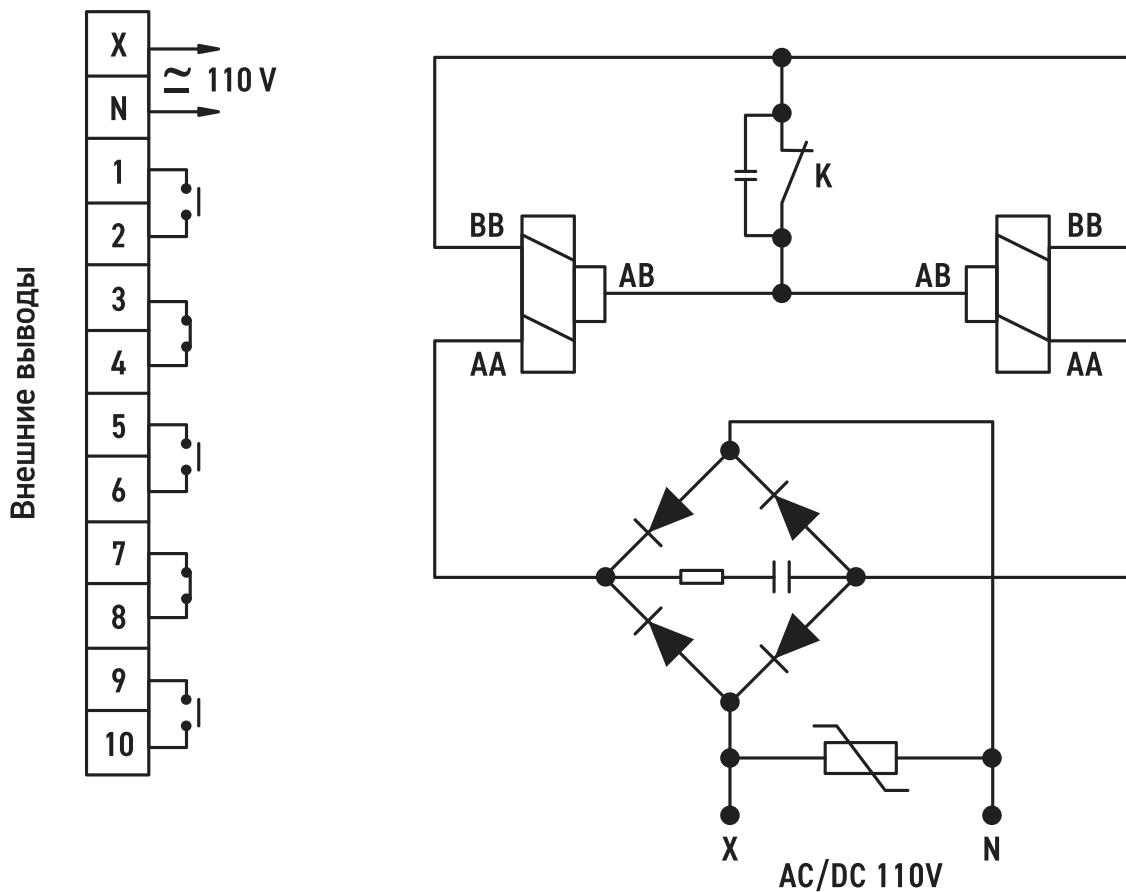
Приложение А.

Принципиальная электрическая схема высоковольтного вакуумного контактора серии ВК(Ф)-7.2D и ВК(Ф)-12D с электрическим удержанием 220 В



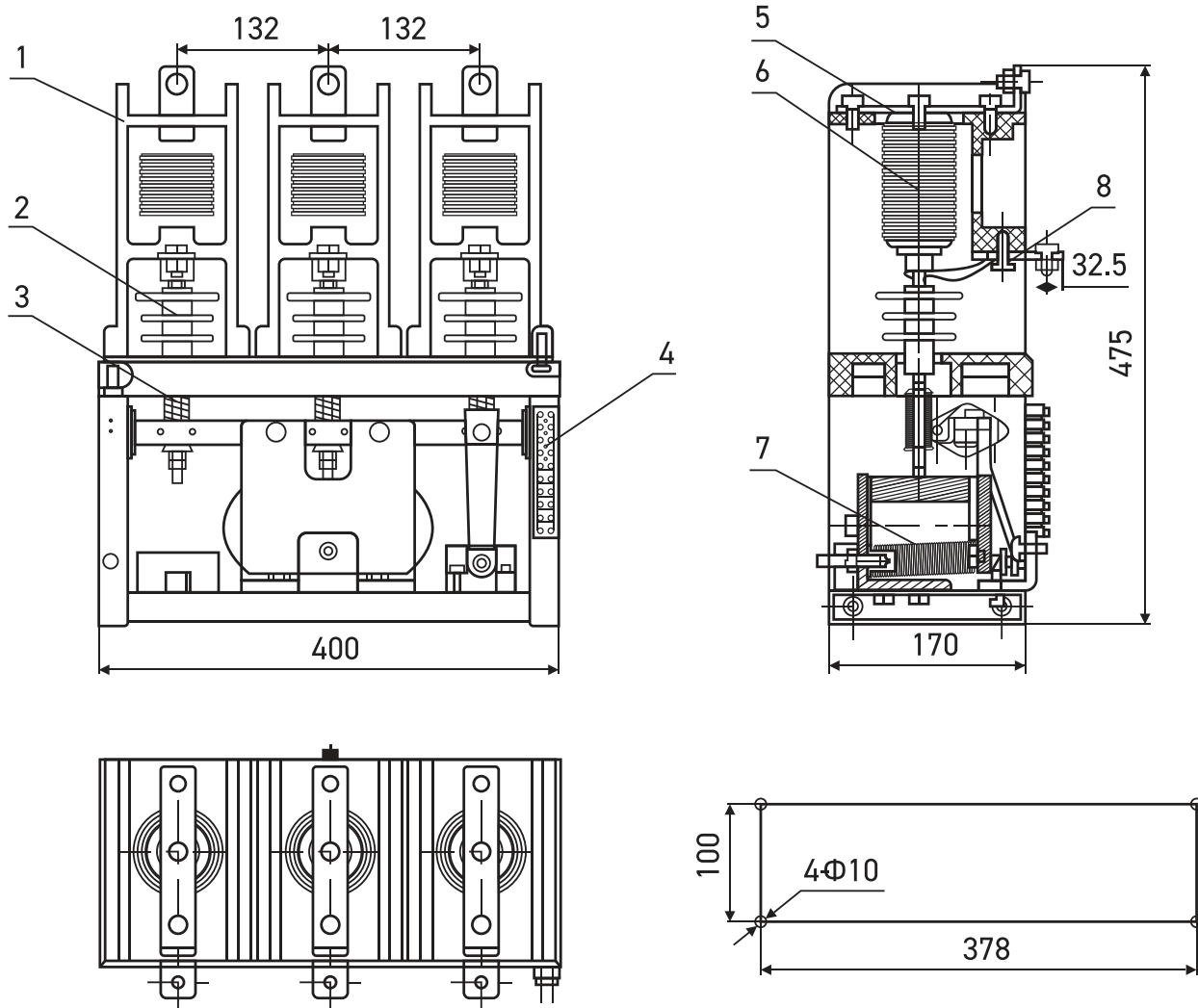
Примечание: схема соответствует отключенному состоянию вакуумного контактора

Принципиальная электрическая схема высоковольтного вакуумного контактора серии ВК(F)-7.2D и ВК(F)-12D с электрическим удержанием 110 В



Примечание: схема соответствует отключенному состоянию вакуумного контактора

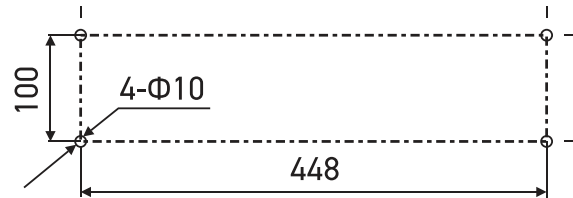
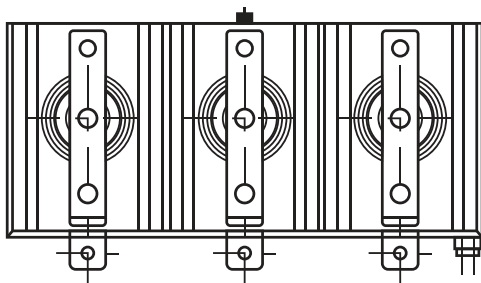
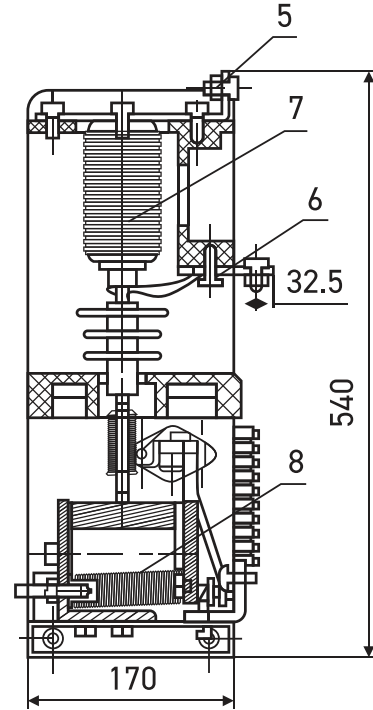
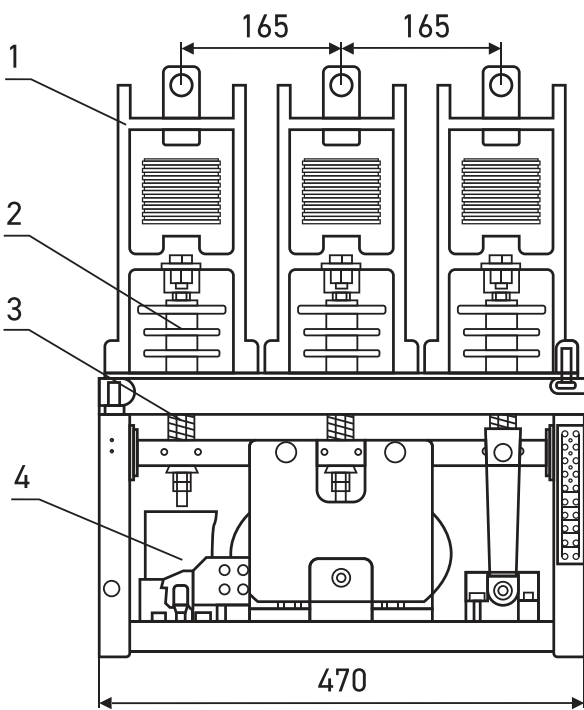
Приложение Б. Габариты и монтажный размер вакуумного контактора ВК(Ф)-7.2



1. Корпус
2. Изолятор
3. Контактная пружина
4. Разъем вторичных цепей

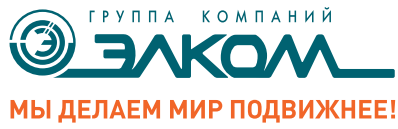
5. Верхний силовой вывод
6. Вакуумная камера
7. Силовой электромагнит

Габариты и монтажный размер вакуумного контактора ВК(F)-12



- 1. Корпус
- 2. Изолятор
- 3. Контактная пружина
- 4. Механическая блокировка (опция)

- 5. Верхний силовой вывод
- 6. Нижний силовой вывод
- 7. Вакуумная камера
- 8. Силовой электромагнит





ООО «Элком»

ОКПО 49016308, ИНН 7804079187

Сервисный центр:
192102, Санкт-Петербург
ул. Витебская Сортировочная, 34
тел. (812) 320-88-81
spb@elcomspb.ru
elcomspb.ru