

ООО "ГЕРМЕС"



Шкаф управления  
ESQ-Direct-Base-1-30-E\_ЭЛ.ЩИТ

ЭЛК 21.0770.00062

Инв. № подл.	Подп. и дата	Взам. инв. №	Инв. № дубл.	Подп. и дата

г.Санкт-Петербург  
2023 г.



1. Цветовая маркировка проводов.

Фазные 380В переменного тока	черный
Фазные 220В переменного тока	красный
N	синий
РЕ	желто-зеленый
Постоянного тока	белый

2. Номинальное сечение проводников.

Переменный ток	
до 20 А	1.5 мм <sup>2</sup>
от 20 до 30 А	2.5мм <sup>2</sup>
от 30 до 40 А	4 мм <sup>2</sup>
от 40 до 50 А	6 мм <sup>2</sup>
от 50 до 80 А	10 мм <sup>2</sup>
от 80 до 100 А	16 мм <sup>2</sup>
от 100 до 140 А	25 мм <sup>2</sup>
от 140 до 170 А	35 мм <sup>2</sup>
от 170 до 215 А	50 мм <sup>2</sup>
от 215 до 270 А	70 мм <sup>2</sup>
от 270 до 330 А	95 мм <sup>2</sup>
от 330 до 385 А	120 мм <sup>2</sup>
Цепи управления	
Постоянный ток	0.5 мм <sup>2</sup>
Переменный ток	0.75 мм <sup>2</sup>

3. Стандартные буквенные коды обозначения цветов.

черный	BK	Ч
коричневый	BN	КЧ
красный	RD	К
оранжевый	OG	Ж
желтый	YE	Ж
зеленый	GN	З
синий (включая голубой)	BU	С
фиолетовый (пурпуровый)	VT	Ч
серый (синевато-серый)	GY	Б
белый	WH	Б
розовый	PK	К
золотой	GD	ЗЛ
бирюзовый	TQ	БЗ
серебряный	SR	СР
зелено-желтый	GNYE	ЗЖ


Как предпочтительный вариант можно применять строчные буквы с тем же значением.

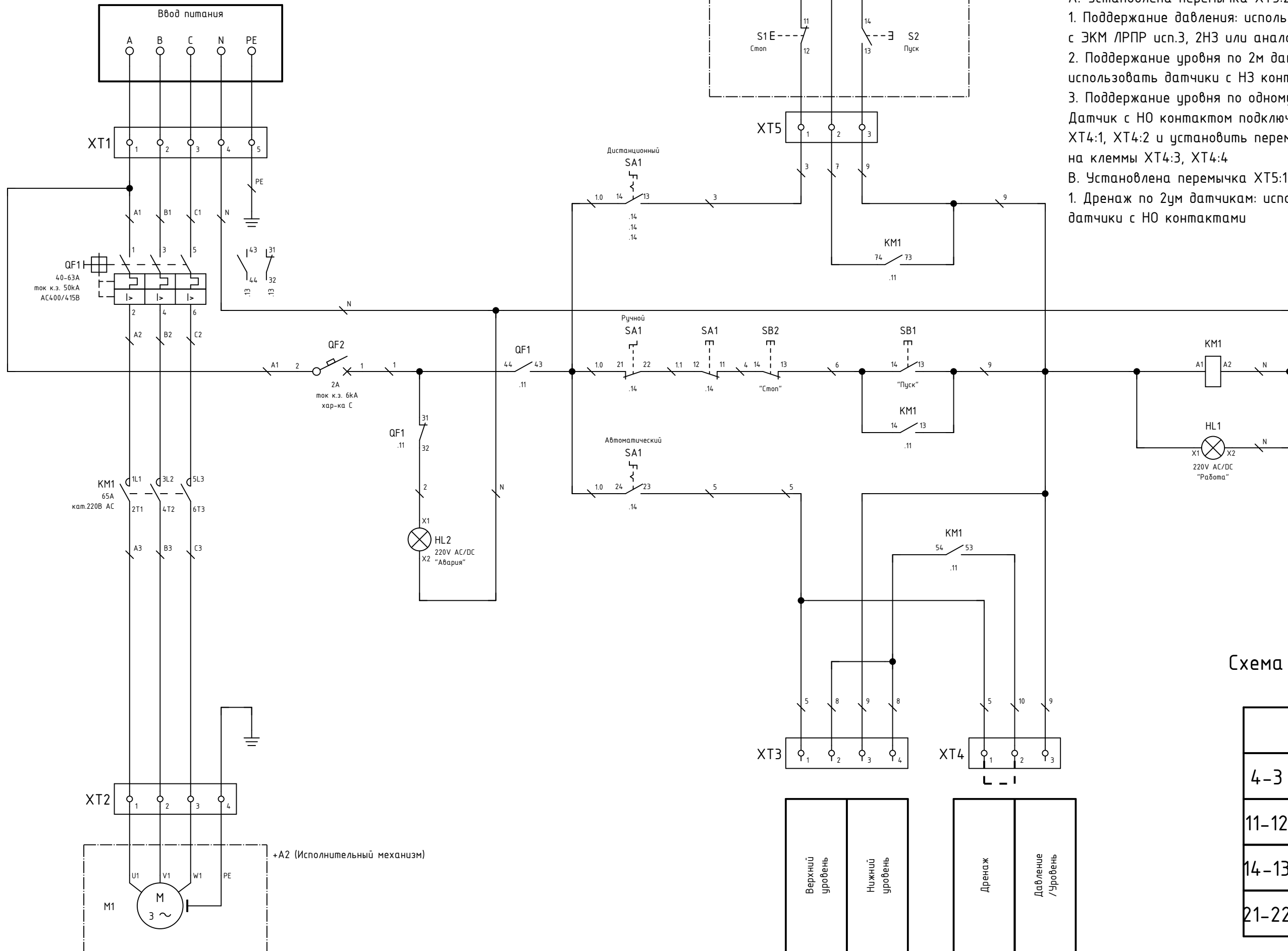
4. Нулевые рабочие (нейтральные) проводники обозначаются буквой N и голубым цветом. Совмещенные нулевые защитные и нулевые рабочие проводники должны иметь буквенное обозначение PEN и цветовое обозначение: голубой цвет по всей длине и желто-зеленые полосы на концах.

5. При количестве одновременно нагруженных проводов более четырех, проложенных в трубах, коробах, а также в лотках пучками, токи для проводов должны приниматься по таблице, с введением снижающих коэффициентов 0.68 для 5 и 6; 0.63 для 7-9 и 0.6 для 10-12 проводников.

6. Для проводов цепей управления снижающие коэффициенты не вводятся.

Инд. № подл.	Подп. и дата	Взам. инв. №	Инд. № дубл.	Подп. и дата

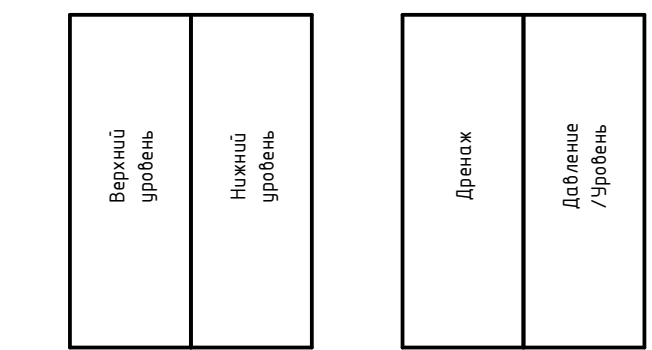
						<b>ЭЛК 21.0770.00062 ЭЗ</b>		
						Шкаф управления ESQ-Direct-Base-1-30-E_ЭЛ.ЩИ Т		
Изм.	Кол.уч.	Лист	№ док.	Подп.	Дата	Лит.	Масса	Масштаб
Разраб.				Кузнецова	2401.2023	-	-	-
Проверил				Самотканов	2401.2023			
						Лист 1	Листов 3	
						Схема электрическая принципиальная		
Н.контр.				Черных	2401.2023	 ООО "ГЕРМЕС"		
Нач. отд.				Федоров	2401.2023			



- Варианты использования:
- А. Установлена перемычка XT5:2, X5:3
    1. Поддержание давления: использовать с ЭКМ ЛРПР исп.3, 2Н3 или аналогичный
    2. Поддержание уровня по 2м датчикам: использовать датчики с НЗ контактами
    3. Поддержание уровня по одному датчику с гистерезисом: Датчик с НО контактом подключить к клеммам XT4:1, XT4:2 и установить перемычку на клеммы XT4:3, XT4:4
  - В. Установлена перемычка XT5:1, XT5:2
    1. Дренаж по 2ум датчикам: использовать датчики с НО контактами

Схема коммутации SA1

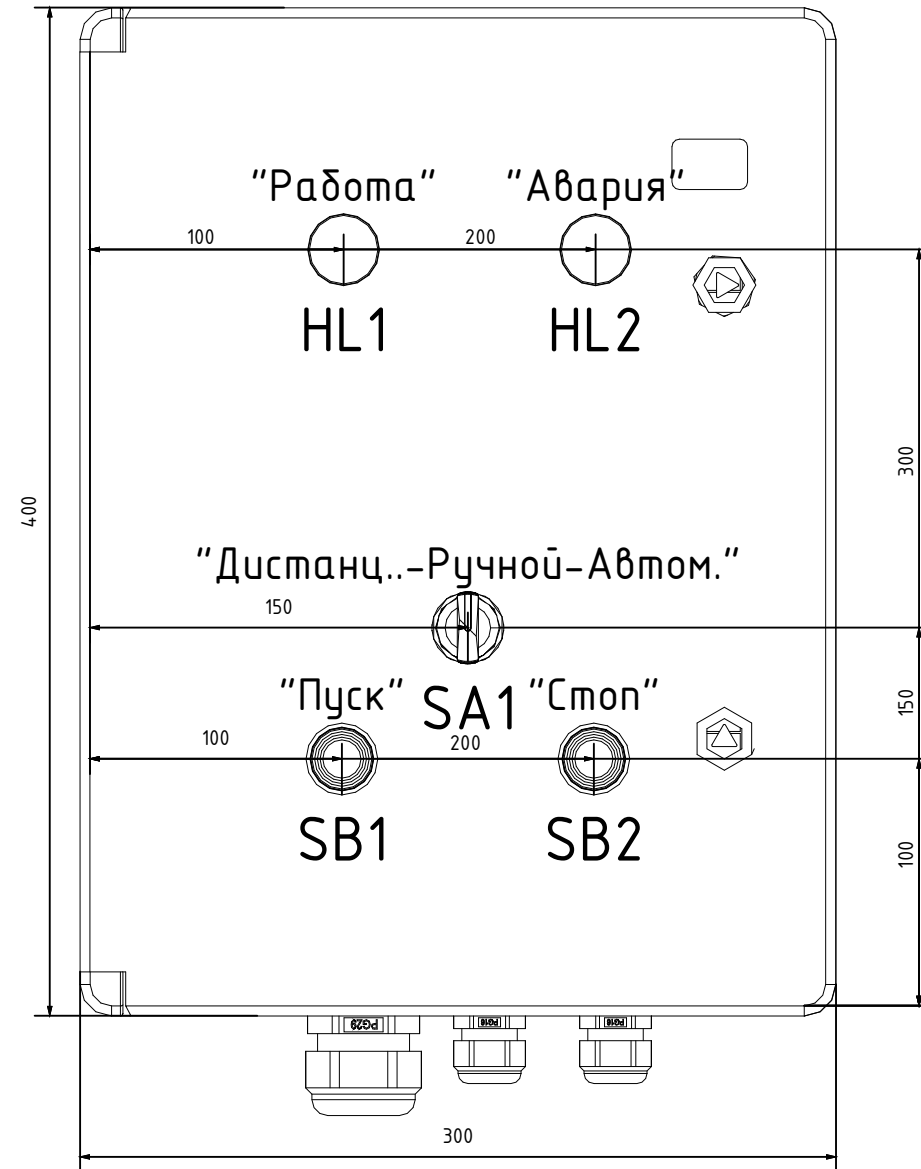
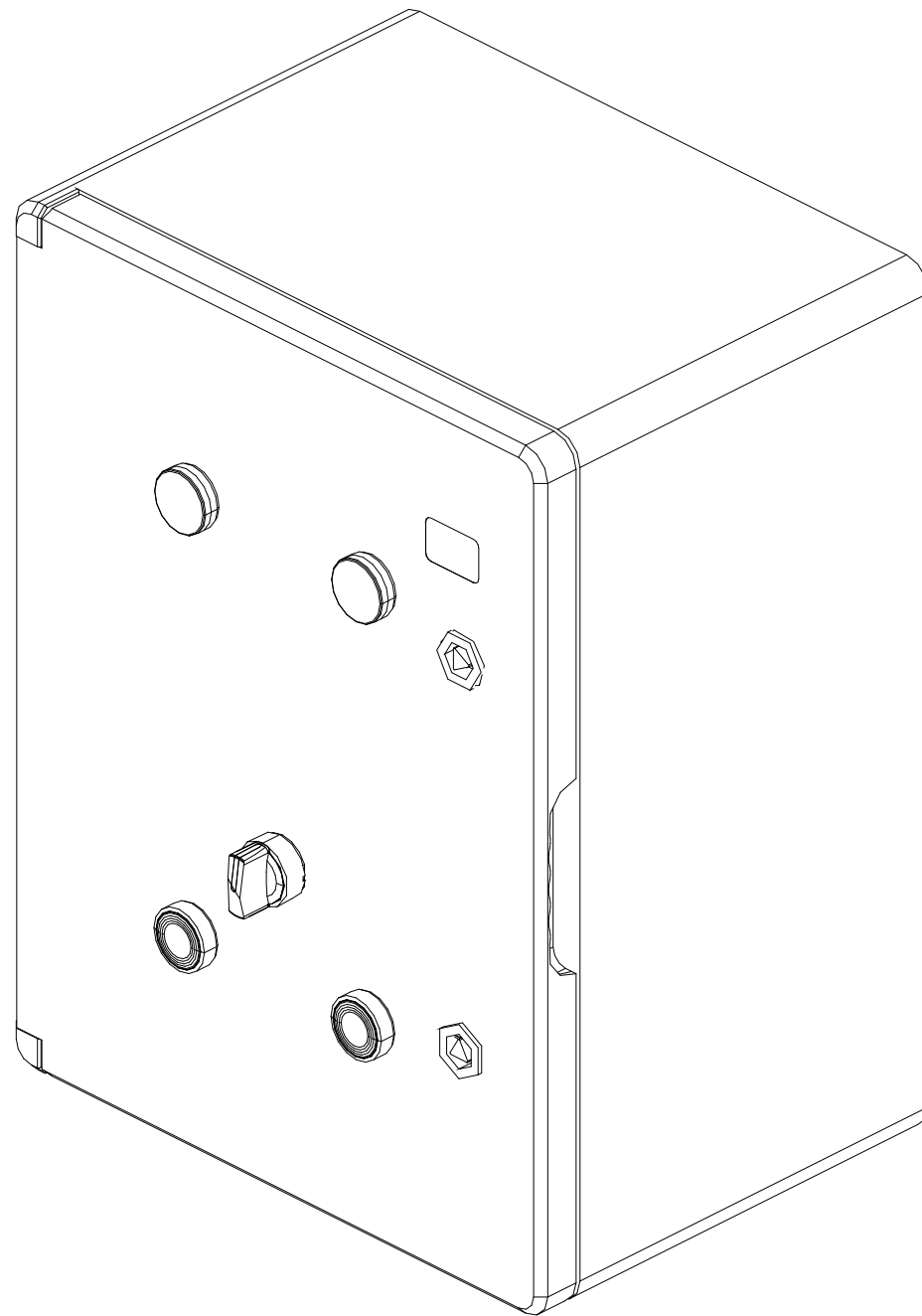
	Д.	Р.	А.
	-45°	0°	-45°
4-3	X		
11-12	X	X	
14-13			X
21-22		X	X



Инв. № подл.	Подп. и дата	Взаим. инв. №	Инв. № дубл.	Подп. и дата


Изм.	Кол.уч.	Лист	Подок.	Подп.	Дата

Вид спереди

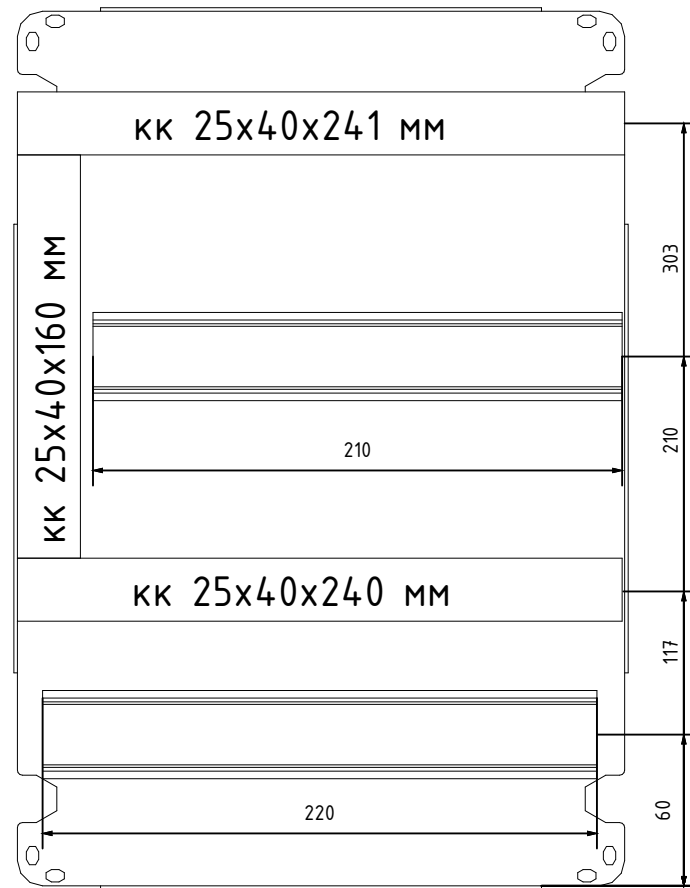


Инв. № подл.	Подп. и дата	Взам. инв. №	Инв. № дубл.	Подп. и дата

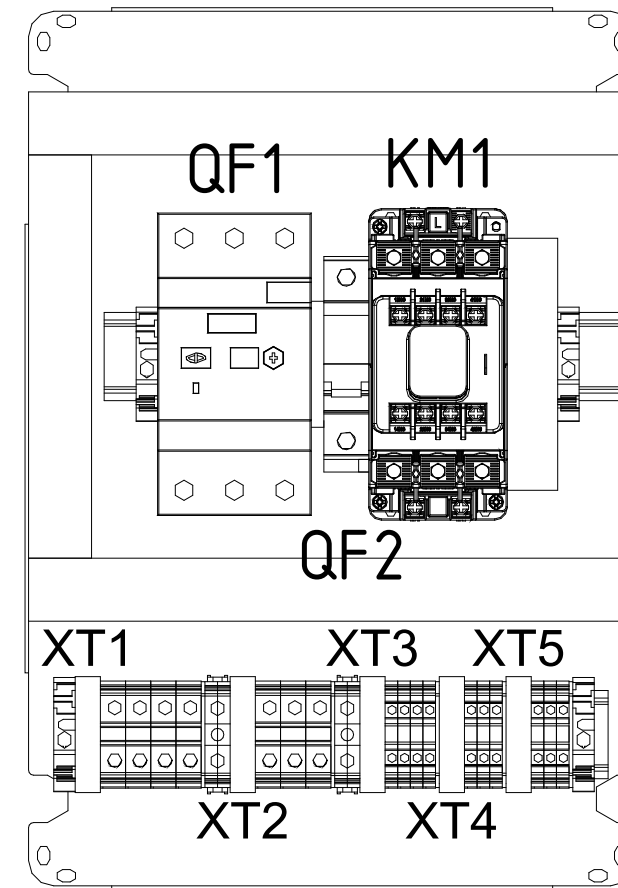
Примечание:  
 1. Габариты шкафа 400x300x220мм;  
 2. Ввод и вывод кабелей осуществляется снизу.

						<b>ЭЛК 21.0770.00062 Э7</b>					
Изм.	Кол.уч.	Лист	№ док.	Подп.	Дата	Шкаф управления ESQ-Direct-Base-1-30-E_ЭЛ.ЩИТ		Лит.	Масса	Масштаб	
Разраб.	Кузнецова			<i>[Signature]</i>	2401.2023			-	-	1:3	
Проверил	Самотканов			<i>[Signature]</i>	2401.2023						
						Общий вид		Лист	1	Листов	2
Н.контр.	Черных			<i>[Signature]</i>	2401.2023			ООО "ГЕРМЕС" 			
Нач. ОТД.	Федоров			<i>[Signature]</i>	2401.2023						

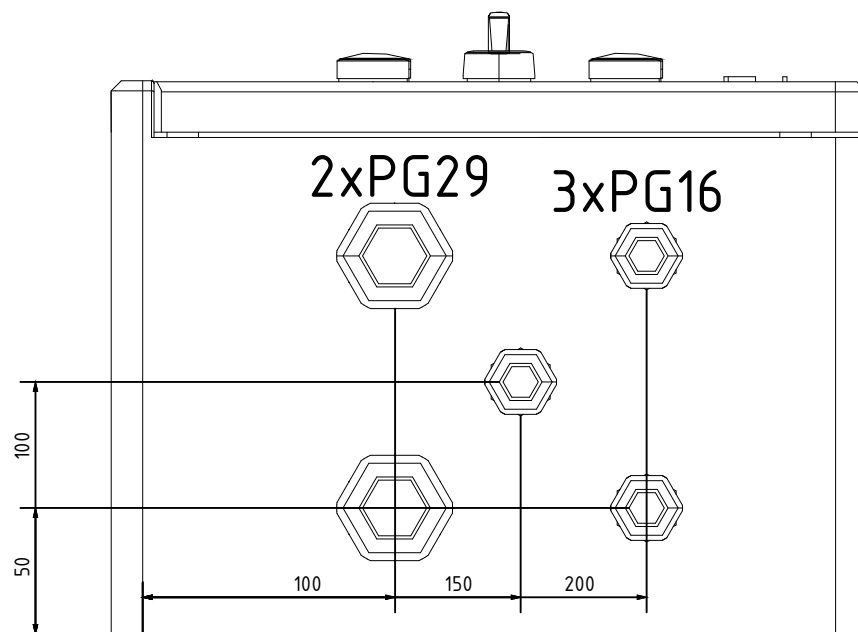
### Монтажная плата (сборка)



### Монтажная плата



### Вид снизу



Инв. № подл.	Подп. и дата	Взам. инв. №	Инв. № дубл.	Подп. и дата

Изм.	Кол.уч.	Лист	№ док.	Подп.	Дата

Поз. обозначение	Наименование	Кол.	Примечание
<b>A1 (Шкаф управления)</b>			
QF1	Автомат защиты двигателя MMS80K 0063 40-63A 50kA AC400/415B	1	
QF2	Автоматический выключатель HGD63-M 1 полюс, 2А, ток к.з. 6кА, хар-ка С	1	
KM1	Блок вспомогательных контактов фронтальный	1	
XT1, XT2	Винтовая клемма для заземления 10мм2, желто-зеленая	2	
XT3- XT5	Винтовая клемма, проходная 2.5мм2, серая	10	
XT1, XT2	Винтовая клемма, проходная 10мм2, серая	6	
XT1	Винтовая клемма, проходная 10мм2, синяя	1	
QF1	Дополнительный контакт MMS80K AUX S11 1NO+1NC прав.	1	
SB1	Зеленая кнопка с возвратом 1NO	1	
SA1	Контактный блок NC	2	
SB2	Красная кнопка с возвратом 1NC	1	
KM1	Магнитный контактор 65A 30 кВт при AC3 (380-440В) кат. 220В AC 2НО+2НЗ	1	
XT1- XT5	Маркировка клеммных групп на DIN-рейку, (серый); GE	5	
XT1- XT5	Ограничитель торцевой на DIN-рейку пластиковый с винтом	7	
SA1	Переключатель 3-хпозиционный, 2NO	1	
HL1	Светосигнальная арматура, зеленый, 220V AC/DC	1	
HL2	Светосигнальная арматура, красный, 220V AC/DC	1	
XT1- XT5	Торцевая пластина	5	

Инв. № подл.	Подп. и дата
	Инв. № дубл.
Инв. № инв.	Взам. инв. №
	Подп. и дата


Изм.	Кол.уч.	Лист	№ док.	Подп.	Дата
Разраб.	Кузнецова			<i>[Подпись]</i>	2401.2023
Проверил	Самотканов			<i>[Подпись]</i>	2401.2023
Нач. отд.	Федоров			<i>[Подпись]</i>	2401.2023
Н.контр.	Черных			<i>[Подпись]</i>	2401.2023

## ЭЛК 21.0770.00062 ПЭЗ

Шкаф управления  
ESQ-Direct-Base-1-30-E\_ЭЛ.ЩИТ. Перечень элементов

Стадия	Лист	Листов
-	1	1
 <b>ООО "ГЕРМЕС"</b>		

Формат	Зона	Поз.	Обозначение	Наименование	Кол.	Примечание
				<u>Кабельные каналы:</u>		
		1		Короб перфорированный, серый RL12 25x40	3	0.641 m
				<u>Корпус:</u>		
		2		Бокс пластиковый с монтажной платой 400x300x220 мм IP65	1	
				<u>Несущая шина:</u>		
		3		Дин-рейка с насечкой OMEGA 3, 35x7.5 мм	2	0.43 m
				<u>Принадлежности корпуса для наружной установки:</u>		
		4		Сальник PG 16 диаметр проводника 10-14мм IP54 IEK	3	
		5		Сальник PG 29 диаметр проводника 18-25мм IP54	2	

Инв. № подл.	Изм.	Кол.уч.	Лист	№ док.	Подп.	Дата	Взам. инв. №	Инв. № дубл.	Подп. и дата
	Разраб.	Кузнецова			<i>[Подпись]</i>	2401.2023			
	Проверил	Самотканов			<i>[Подпись]</i>	2401.2023			
	Нач. отд.	Федоров			<i>[Подпись]</i>	2401.2023			
	Н.контр.	Черных			<i>[Подпись]</i>	2401.2023			
<b>ЭЛК 21.0770.00062 СО</b>									
Шкаф управления ESQ-Direct-Base-1-30-E_ЭЛ.ЩИТ. Спецификация оборудования, изделий и материалов							Стадия	Лист	Листов
							-	1	1
 <b>ООО "ГЕРМЕС"</b>									



