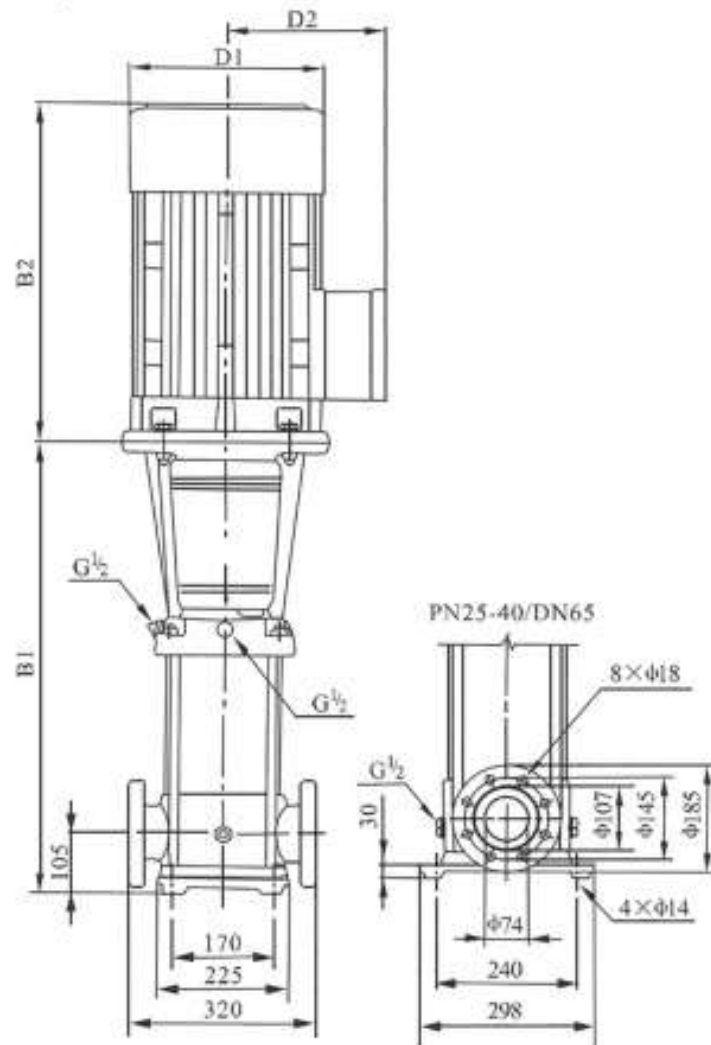


Габаритные, установочные и присоединительные размеры насосов ESQ типа «CR32»



Типоразмер насоса	Размер, мм					Масса*, кг
	B1	B2*	B1+B2	D1	D2*	
CR 32-1-1/CR 32-1	505	290	795	190	155	64/68
CR 32-2-2/CR 32-2	575	345/355	920/930	197/230	165/180	77/85
CR 32-3-2/CR 32-3	645	390	1035	260	208	100
CR 32-4-2/CR 32-4	715	390	1105	260	208	109
CR 32-5-2/CR 32-5	890	500	1390	330	255	181
CR 32-6-2/CR 32-6	960	500	1460	330	255	185
CR 32-7-2/CR 32-7	1030	500	1530	330	255	199
CR 32-8-2/CR 32-8	1100	500	1600	330	255	203
CR 32-9-2/CR 32-9	1170	550	1720	330	255	222
CR 32-10-2/CR 32-10	1240	550	1790	330	255	227
CR 32-11-2/CR 32-11	1310	575	1885	360	285	272
CR 32-12-2/CR 32-12	1380	575	1955	360	285	276
CR 32-13-2/CR 32-13	1450	650	2100	400	310	337
CR 32-14-2/CR 32-14	1520	650	2170	400	310	341
CR 32-15-2/CR 32-15	1590	650	2240	400	310	345
CR 32-16-2/CR 32-16	1660	650	2310	400	310	350

* - зависит от применяемой марки электродвигателя